



金陵石化部署数字集群防爆调度通信系统

平时提升内外操协同效率 战时保障应急联动处置

在石油化工企业，各装置的内外操沟通与协作非常频繁，工作任务也很重。

如何帮助内外操人员减轻负担、提升工作效率，又如何实现各班组更加高效的分工协作？

如何拧紧安全锁，夯实安全根基，又如何在紧急事件发生时一呼百应、快捷处置？



“通过部署平战结合的数字集群防爆调度通信系统，可以在平时帮助实现高效的内外操协同、设施巡检等任务，在遇到紧急事件时实现快捷联动的应急处置，是一次有益、有效的数字化探索。”

——中国石化股份有限公司金陵分公司 信息化与计量中心网维室主任 苏开清

客户挑战

- 安全任务重
- 内外操协作频繁
- 保护现有投资

解决方案

- 全厂覆盖
- 功能丰富
- 整合现有资源

卓越成效

- 话音清晰
- 分工协作，一呼百应
- 管理功能增强



项目概要

石油化工企业生产具有基础设施及配套设备多、作业环境易燃易爆、生产连续等特点，尤其是随着产能的提升、厂区的扩大，应急处置能力要求越来越高，内外操协作以及设施巡检等工作更加频繁，这都需要数字化、智能化技术所带来的强大支撑。

中国石化股份有限公司金陵分公司（简称“金陵石化”）是中国石化第三大原油加工基地、全国最大的清洁汽油和航空煤油生产企业，同时也是亚洲最大的洗涤剂原料生产基地。公司现有原油综合加工能力 1800 万吨/年，拥有炼油、芳烃、热电、烷基苯等先进生产装置 70 余套。

结合中国石化集团的整体部署，金陵石化一直以来强调以技术和管理创新，多措并举拧紧安全锁，保障装置安全运行，增产增效。无线通信作为生产指挥和应急管理的关键任务系统是金陵石化创新的重点之一。为此，实施了数字集群无线调度通信系统升级项目，并着手研究面向未来的数字化与智能化升级。



客户挑战

金陵石化的管理者基于应急处置和日常生产的需要，对于无线调度通信系统提出了全厂覆盖、稳定可靠、一呼百应、分组通信、管理有效等要求。

——**从安全生产视野来看**，无线对讲通信是一条不论在任何天气、在任何环境下都可以依赖的的安全生产生命线。管理者要求做到一呼百应的跨部门协作，以应对紧急事件，同时要为紧急事件的事后分析、责任划分提供支持。

——**而在日常工作和巡检中**，内外操协作频繁，鉴于工作需要和防爆要求，无线对讲是必选通信工具，生产管理和一线人员要求不论走到厂区哪个地方哪个装置，都要做到想听就听、想讲就讲。由于装置多、班组多，需要更多的频道资源来支持互不干扰的沟通。

——**从投资的角度来看**，要保护现有资产的投资价值。由于金陵石化此前部署了模拟对讲机、防爆对讲机等，新系统建设要善用现有设施，新老系统的升级与融合也是一个需要面对的挑战。

现有的模拟无线调度系统存在其局限性。例如，一台模拟中继台只能保证一个频道的通信需要，无法保证更多的频道使用，既容易造成干扰，又无法实现全厂统一呼叫的通信需求。

通过对业务和管理部门需求的调研，金陵石化信息化与计量中心作为通信系统建设和管理部门，决定将公司的无线通信设施从模拟系统升级到数字系统。



解决方案

金陵石化与摩托罗拉系统合作伙伴南京网联通信技术有限公司合作，实施数字集群无线调度通信系统升级项目，部署了一套 8 载频的摩托罗拉 Capacity Plus 数字集群系统。

集群系统允许对讲机通话共享有限的无线通话信道，从而提高信道和频率的利用效率。Capacity Plus 系统所具有的动态分配信道特点，更带来了高效利用的信道资源及高效能的全厂统一调度管理。

在系统应用的设计与实施方面，南京网联充分考虑了全厂覆盖、功能丰富、善用现有资源等多方面的要求。

1. 全厂覆盖

该数字集群防爆通信调度系统达到了全厂覆盖，满足日常管理控制中心对全厂管辖的要求。8 个 SLR5300 数字中继台组成一个 8 载频集群中继系统服务保卫、消防、油品、运行等部门使用，实现了全厂范围的无障碍呼叫。由于众多装置具有防爆性能对通信信号的屏蔽比较严重或者远离中心厂区，于是对江边、储运码头通过光纤直放站方式进行覆盖，解决了通信难题。面对石油化工这样易燃易爆的作业环境，根据使用者对频道数量的不同需求，采用了 GP328D+ 和 GP338D+ 两个型号的防爆机，满足不同层面使用。

2. 功能丰富

系统升级后，所有基站的工作频道增加 2 倍，大大提高了系统的运行能力，扩展了信号覆盖范围，解决了使用同频对讲的工作方式下通信距离近、频率干扰现象频繁的弊端，全厂总调度、总指挥与分组通信、分工协作相辅相成。系统划分为 40 个小组通信，非常适用于多装置、多班组工作场景互不干扰的分组通信。还可以对不同的班组进行通信桥接，使不同的单位可在一个频道进行通信。也可以根据需要设置总调度室调度指挥系统，实现对全厂对讲机的总调度，如个呼、组呼、群呼，对讲机进行遥开、遥毙，并对所有对讲机的呼叫进行录音管理。

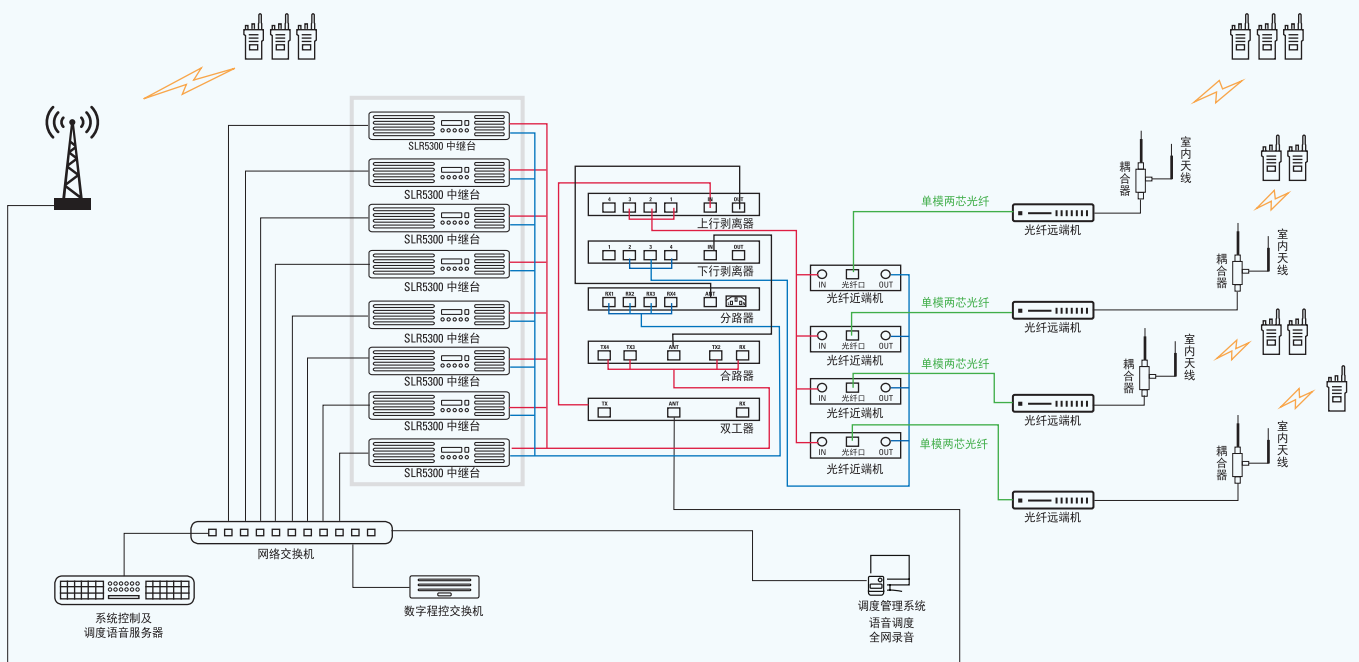
3. 整合已有资源

根据炼化厂已有的摩托罗拉数字防爆机 GP328D (P8200)，通过系统升级至数字集群防爆对讲机配合新建的数字集群系统，实现具有统一调度、信道共享的厂区通信调度指挥系统。



8 载频 Capacity Plus 系统

— 馈线 — 网络线 — 单模两芯光纤 / 光纤 — TX — RT





卓越成效

新系统听得更清晰。金陵石化总调度室管理人员董欢说：“数字对讲机通话更清晰了，基本听不到多少背景噪音，我一听就知道对方是谁在和我说话。对于应急管理人员来说，这很重要。”摩托罗拉数字对讲机采用全球通用的数字移动无线电（DMR）标准，具有工业级降噪、自动反馈抑制和基于背景噪声的自动音量调节功能，可实现更好的清晰度。

新系统让内外操作更便利。金陵石化生产装置管理人员顾大成说：“我们装置有4个单元，内外操沟通频繁，要时刻保持想讲就讲，想听就听，分级管理，分级调度，一呼百应。我们现在有七八个频道可以使用，这也是我们需要的。比如说，除了日常

班组工作和巡检通讯，我们还要做事故演练等工作，这往往不是当班做，需要额外的信道，做到互不影响。”

金陵石化的一位车间主任则很欣赏通话录音功能。在繁忙的工作中，一旦出现失误，就可以调取录音来判断是非，厘清责任，以便不断优化流程、提升管理水平。无线对讲的数字化带来了更丰富的调度功能，从通话录音到室内外定位、工单管理。

面对中国石化的整体部署和业务部门的需求，金陵石化信息化与计量中心也在着手基于实用性与前瞻性的研究，以消除信息孤岛、降本增效，向智能化工厂迈进。



SLR5300



GP338D+/GP328D+
防爆数字对讲机



摩托罗拉系统(中国)有限公司

摩托罗拉系统营销支持中心热线:

中国 4001 202 101

更多产品信息, 请浏览: www.motorolasolutions.com.cn

MOTOROLA、MOTO、MOTOROLA SOLUTIONS 以及风格化的 M 徽标是 Motorola Trademark Holdings, LLC 的商标或注册商标, 并在授权下使用。所有其他商标均为其各自持有人的财产。©2022 Motorola Solutions, Inc. 保留所有权利。

关注官方微信服务号:
摩托罗拉系统

