

# BASE 1 PUERTO VB400

Base compacta y liviana, ideal para trabajadores remotos con pocas cámaras VB400 desplegadas en varios sitios.



## INFORMACIÓN GENERAL

Código de producto	VB-400-DOCK-SOLO
Compacta y discreta	La base de 1 puerto VB400 cabe perfectamente en cualquier escritorio sin tener que quitar otros objetos. También puede ser transportada en cualquier bolso o maletín.
Escalabilidad	Se pueden conectar hasta cuatro bases de 1 puerto a un controlador de bases (DockController)
Compatibilidad	Compatible con DockController DC-200 o PC con VideoManager
Fácil de implementar	Se conecta por USB a la PC (cable incluido)
Se conecta/desconecta rápidamente (Plug-in/Pull-out)	Se coloca en la base y se quita fácilmente para un uso ágil
Garantía	1 año de garantía con devolución al fabricante; incluye soporte telefónico y por correo electrónico Garantía extendida disponible

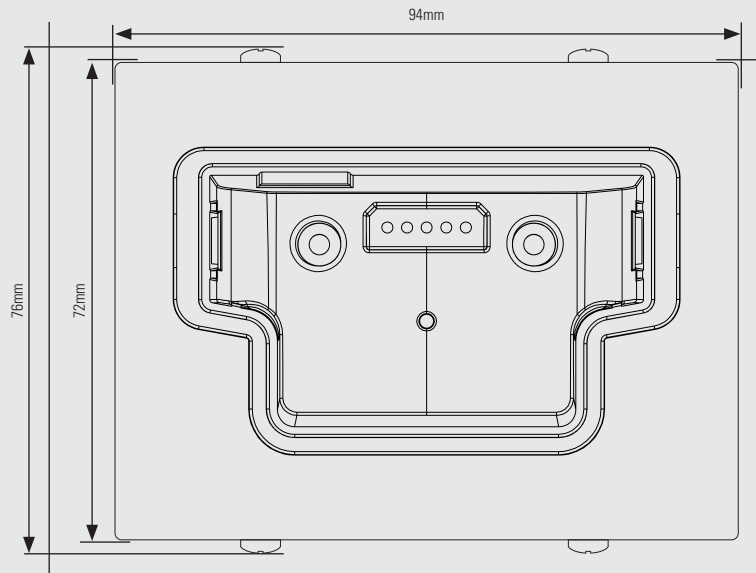
## TAMAÑO Y PESO

Dimensiones	90mm x 75mm x 40mm
Peso	244g

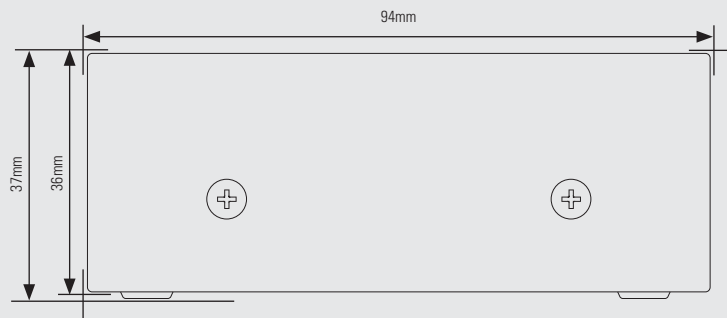
## ALIMENTACIÓN Y CARGA

Carga	Hasta 8 horas con batería completamente descargada.
Alimentación	USB 5V

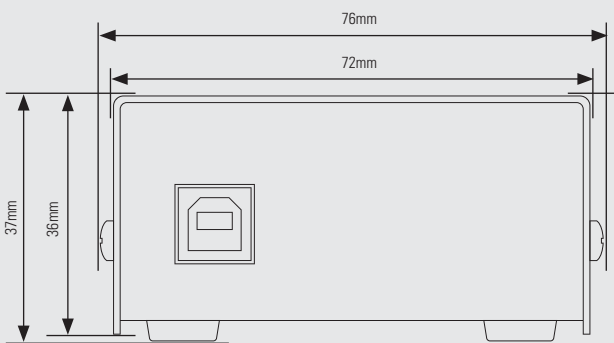
Vista de arriba



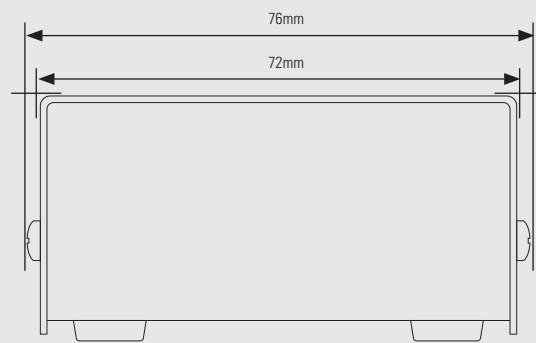
Vista de frente



Vista del lado izquierdo



Vista del lado derecho



Para más información, visite [www.motorolasolutions.com](http://www.motorolasolutions.com)

Motorola Solutions Ltd. Nova South, 160 Victoria Street, Londres, SW1E 5LB, RU

Disponibilidad sujeta a las leyes y normas de cada país. A menos que se especifique lo contrario, todas las especificaciones incluidas en este documento son especificaciones típicas y están sujetas a cambios sin aviso previo. MOTOROLA, MOTO, MOTOROLA SOLUTIONS y el logotipo de la M estilizada son marcas comerciales o marcas comerciales registradas de Motorola Trademark Holdings, LLC y son utilizadas bajo licencia. Todas las demás marcas comerciales pertenecen a sus respectivos propietarios. © 2020 Motorola Solutions, Inc. Todos los derechos reservados. (07/20) (ED-002-047-08)