



MOTOROLA, MOTO, MOTOROLA SOLUTIONS and the Stylized M Logo are trademarks or registered trademarks of Motorola Trademark Holdings, LLC and are used under license. All other trademarks are the property of their respective owners.

© 2014, 2015 Motorola Solutions, Inc. All rights reserved. Printed in the United States.

## FOREWORD

### RF Exposure and Product Safety Guide for Two-Way Radios ATTENTION!

Before using this product, read the RF Energy Exposure and Product Safety Guide that ships with the radio which contains instructions for safe usage and RF energy awareness and control for compliance with applicable standards and regulation.

#### Battery Information:

Battery is shipped with a nominal charge between 30% and 50%. Battery should be stored between -10 °C (14 °F) and 30 °C (86 °F) to minimize permanent capacity loss.

**Caution:** Storing your fully charged accessory in high-temperature conditions may permanently reduce the life of the internal battery.

#### Important Information:

- Do not charge your accessory in temperatures below 0 °C (32 °F) or above 45 °C (113 °F). Do not store your accessory in direct sunlight or where expected temperatures can exceed this range such as inside a parked car.
- Storing your fully charged accessory in high-temperature conditions may permanently reduce the life of the internal battery.
- Battery life may temporarily shorten in low-temperature conditions.

#### ACOUSTIC SAFETY

Exposure to loud noises from any source for extended periods of time may temporarily or permanently affect your hearing. The louder the radio’s volume, the less time is required before your hearing can be affected. Hearing damage from loud noises is sometimes undetectable at first and can have a cumulative effect. To protect your hearing:

- Use the lowest volume necessary to do your job.
- Increase the volume only if you are in noisy surroundings.
- Reduce the volume before connecting headset or earpiece.
- Limit the amount of time you use headsets or earpieces at high volume.
- When using the radio without a headset or earpiece, do not place the radio’s speaker directly against your ear.

## PREFACIO

### Guía de exposición a radio frecuencia y seguridad del producto para radios bidireccionales

#### ¡Atención!

Antes de utilizar este producto, lea la Guía de exposición a energía de radio frecuencia y seguridad del producto que se incluye con el radio, la que contiene instrucciones para uso seguro e información para tomar conciencia y controlar la energía de radiofrecuencia, para que cumpla con los estándares y reglamentos correspondientes.

#### Información sobre la batería:

La batería se envía con una carga nominal entre 30 % y 50%. La batería debe almacenarse entre -10 °C (14 °F) y 30 °C (86 °F) para reducir la pérdida de capacidad permanente.

**Precaución:** si guarda sus accesorios con una carga completa a altas temperaturas, puede reducir de manera permanente la vida útil de la batería interna.

#### Información importante:

- No deje el accesorio mientras carga en temperaturas inferiores a 0 °C (32 °F) o superior a 45 °C (113 °F). No guarde el accesorio en lugares con directa exposición a la luz solar o donde las temperaturas pueden sobrepasar este margen, por ejemplo, dentro de un automóvil estacionado.
- Si guarda los accesorios con una carga completa en altas temperaturas, puede reducir de manera permanente la vida útil de la batería interna.
- La vida útil de la batería puede reducirse de manera temporal en bajas temperaturas.

## SEGURIDAD ACÚSTICA

La exposición a ruidos fuertes de cualquier fuente durante períodos prolongados puede afectar la audición temporal o permanentemente. Mientras más alto el volumen de la radio, menos tarda la audición en verse afectada. El daño a la audición por ruidos fuertes a veces es indetectable en un principio y puede tener efecto acumulativo.

Para proteger su audición:

- Use el volumen más bajo necesario para hacer su trabajo.
- Aumente el volumen sólo si se encuentra en un entorno ruidoso.
- Reduzca el volumen antes de conectar el audífono o auricular.
- Limite el tiempo durante el cual usa los audífonos o auriculares en volumen alto.
- Al usar la radio sin audífono o auricular, no se coloque el altavoz de la radio directamente en el oído.

## PREFÁCIO

### Guia de Segurança do Produto e Exposição à Energia de RF para Rádios Bidirecionais

#### Atenção!

Antes de usar este produto, leia o Guia de Segurança do Produto e Exposição à Energia de RF fornecido com o rádio, contendo instruções para uso seguro e conscientização, bem como controle de exposição à energia RF para conformidade com os padrões e regulamentos aplicáveis.

#### Informações sobre a bateria:

A bateria é fornecida com carga nominal entre 30% e 50%. Deve ser armazenada a uma temperatura entre -10 °C (14 °F) e 30 °C (86 °F) para minimizar perda de capacidade permanente.

**Cuidado:** O armazenamento de seu acessório totalmente carregado em condições de alta temperatura pode reduzir permanentemente a vida útil da bateria interna.

#### Informações importantes:

- Não carregue o acessório em temperaturas inferiores a 0 °C (32 °F) ou superiores a 45 °C (113 °F). Não armazene o acessório sob luz solar direta ou em locais nos quais as temperaturas esperadas possam exceder essa faixa, como o interior de um carro estacionado.
- O armazenamento de seu acessório totalmente carregado em condições de alta temperatura pode reduzir permanentemente a vida útil da bateria interna.
- A vida útil da bateria pode ser reduzida temporariamente em condições de baixa temperatura.

## SEGURANÇA ACÚSTICA

Exposição a ruidos muito altos de qualquer origem, e por longos períodos pode prejudicar sua audição de maneira temporária ou permanente. Quanto mais alto for o volume do rádio, a audição poderá ser prejudicada mais rapidamente. Às vezes, os danos à audição causados por ruidos muito altos podem não ser detectados no início. Além disso, podem ter efeito cumulativo.

Para proteger sua audição:

- Use o volume mais baixo necessário para executar sua tarefa.
- Só aumente o volume se estiver em ambientes com excesso de ruidos.
- Reduza o volume antes de conectar o monofone ou o fone de ouvido.
- Limite o tempo de uso de monofones ou fones de ouvido com volume alto.
- Ao usar o rádio sem monofones o fones de ouvido, não coloque o alto-falante do rádio diretamente em contato com seus ouvidos.

## AVANT-PROPOS

### Guide sur l'exposition aux radio fréquences et la sécurité du produit pour radios bidirectionnelles installées

#### ATTENTION!

Avant d'utiliser ce produit, lisez le guide Exposition aux radiofréquences et sécurité du produit inclus avec le radio, lequel contient d'importantes instructions de fonctionnement pour une utilisation sécuritaire et des informations sur l'exposition aux fréquences radioélectriques afin d'assurer la conformité aux normes et règlements applicables.

#### Informations concernant la batterie :

La batterie est expédiée avec une charge nominale entre 30 % et 50%. Afin de réduire les pertes de capacité permanentes, la batterie doit être entreposée à une température entre -10 °C (14 °F) et 30 °C (86 °F).

**Mise en garde :** L'entreposage de votre accessoire chargé à bloc sous des températures élevées pourrait réduire en permanence la durée de vie de la batterie interne.

#### Renseignements importants :

- Ne chargez pas votre accessoire sous une température inférieure à 0 °C (32 °F) ou supérieure à 45 °C (113 °F). N'entreposez pas votre accessoire sous les rayons directs du soleil ou dans un endroit où la température prévue peut dépasser cette plage, comme à l'intérieur d'une voiture stationnée.
- L'entreposage de votre accessoire chargé à bloc sous des températures élevées pourrait réduire en permanence la durée de vie de la batterie interne.
- La durée de vie de la batterie peut être réduite temporairement sous des températures basses.

## SÉCURITÉ RELATIVE AU BRUIT

L'exposition prolongée à un bruit intense de quelque source que ce soit peut affecter temporairement ou de façon permanente votre ouïe. Plus le volume de la radio est élevé, plus votre ouïe sera perturbée rapidement. Une diminution de l'acuité auditive en raison du volume élevé des bruits est souvent d'abord indétectable, mais peut avoir un effet cumulatif.

Pour protéger votre ouïe :

- réglez le volume aussi bas que possible pour effectuer votre travail;
- augmentez le volume uniquement si vous vous trouvez dans un environnement bruyant;
- diminuez le volume avant de brancher le casque ou l'écouteur;
- Si vous utilisez un casque ou des écouteurs, limitez les périodes d'écoute à volume élevé;
- lorsque vous écoutez la radio sans casque ni écouteur, ne collez pas le haut-parleur directement sur votre oreille.

## 서문

### 설치된 양방향 무전기를 위한 RF 에너지 노출 및 제품 안전 설명서

#### 주의!

본 제품을 사용하기 전에 안전한 사용, RF 에너지에 대한 이해 및 관련 표준과 규정을 준수하는 제어 등이 수록된 RF 에너지 노출 및 제품 안전 설명서(무전기와 함께 제공)를 읽어 주십시오.

#### 배터리 정보:

배터리는 30% ~ 50% 충전되어 제공됩니다. 배터리는 영구적인 용량 손실을 최소화하기 위해 -10°C(14°F) ~ 30°C(86°F)에서 보관해야 합니다.

**주의:** 고온에서 완전히 충전된 액세서리를 보관하면 내부 배터리의 수명이 영구적으로 감소할 수 있습니다.

#### 중요 정보:

- 0°C(32°F) 이하 또는 45°C(113°F) 이상에서 액세서리를 충전하지 마십시오. 직사광선이나 주차된 차량처럼 예상 온도가 이 범위를 초과할 수 있는 곳에 액세서리를 보관하지 마십시오.
- 고온에서 완전히 충전된 액세서리를 보관하면 내부 배터리의 수명이 영구적으로 감소할 수 있습니다.
- 저온에서는 배터리 수명이 일시적으로 줄어 들 수 있습니다

### 청력 관련 주의사항

장시간 큰 소음에 노출될 경우 일시적으로 또는 영구적으로 청력에 영향이 갈 수 있습니다. 라디오 볼륨이 클수록 청력이 영향을 받을 때 걸리는 시간이 단축될 수 있습니다. 큰 소음에 의한 청력 손상은 바로 알 수 없는 경우가 있기 때문에 그 영향이 누적될 수 있습니다.

청력을 보호하려면

- 최저 볼륨으로 작업합니다.
- 주변이 시끄러울 때만 볼륨을 높입니다.
- 헤드셋이나 이어피스를 연결할 때는 먼저 볼륨을 낮춥니다.
- 헤드셋이나 이어피스를 높은 볼륨으로 사용하는 시간을 제한합니다.
- 헤드셋이나 이어피스 없이 라디오를 사용할 때는 라디오 스피커를 귀에 직접 대지 마십시오.

## VORWORT

### Handbuch zur HF-Energierstrahlung und Produktsicherheit für Funkgeräte

#### Achtung!

Bevor Sie dieses Produkt verwenden, lesen Sie das Handbuch zur HF-Energierstrahlung und Produktsicherheit, das im Lieferumfang des Funkgeräts enthalten ist. Das Handbuch enthält Anweisungen für die sichere Verwendung sowie Informationen zum Gefahrenbewusstsein und zur Risikovermeidung gemäß anwendbaren Normen und Vorschriften.

#### Informationen zu Akkus:

Der Akku wird gegen eine Schutzgebühr von 30 % bis 50 % geliefert. Der Akku sollte zwischen -10 °C (14 °F) und 30 °C (86 °F) gelagert werden, um permanenten Kapazitätsverlust zu minimieren.

**Vorsicht:** Die Lagerung von vollständig aufgeladenem Zubehör bei hohen Temperaturen kann die Lebensdauer des integrierten Akkus dauerhaft verringern.

#### Wichtige Informationen:

- Laden Sie das Zubehör nicht bei Temperaturen unter 0 °C (32 °F) oder über 45 °C (113 °F) auf. Lagern Sie Ihr Zubehör nicht in direktem Sonnenlicht oder an Orten, an denen die zu erwartende Temperatur diese Werte überschreitet, z. B. in einem geparkten Auto.
- Die Lagerung von vollständig aufgeladenem Zubehör bei hohen Temperaturen kann die Lebensdauer des integrierten Akkus dauerhaft verringern.
- Die Akkulebensdauer kann bei niedrigen Temperaturen vorübergehend kürzer werden.

## SCHUTZ VOR AKUSTISCHER BELASTUNG

Längere Belastung durch laute Geräusche und Lärm jeder Art kann das Gehör zeitweilig oder bleibend beeinträchtigen. Je höher der Lautstärkepegel des Funkgeräts, desto schneller kann es zu einer Schädigung Ihres Gehörs kommen. Durch Lärm verursachte Gehörschäden sind zunächst oft nicht feststellbar, können aber mit der Zeit durch kumulative Wirkung entstehen.

Zum Schutz Ihres Gehörs wird Folgendes empfohlen:

- Verwenden Sie stets den niedrigsten notwendigen Lautstärkepegel.
- Erhöhen Sie die Lautstärke nur, wenn Sie sich in einer geräuschvollen Umgebung befinden.
- Stellen Sie die Lautstärke niedrig ein, bevor Sie Kopfhörer bzw. Ohrhörer anschließen.
- Begrenzen Sie, wie lange Sie Kopfhörer bzw. Ohrhörer jeweils mit hoher Lautstärke verwenden.
- Halten Sie den Lautsprecher Ihres Funkgeräts nicht direkt an Ihr Ohr, wenn Sie das Funkgerät ohne Headset bzw. Ohrhörer benutzen.

## AVANT-PROPOS

### Sécurité des produits et exposition RF pour les radios professionnelles

#### ATTENTION !

Avant d'utiliser ce produit, lisez le guide Sécurité des produits et exposition RF fourni avec la radio. Il contient des instructions de fonctionnement relatives à la sécurité et à l'exposition aux RF, ainsi que des informations sur le contrôle de conformité aux normes et réglementations applicables.

#### Informations concernant la batterie :

La batterie est livrée avec une charge nominale comprise entre 30 % et 50 %. La batterie doit être conservé à une température comprise entre -10 °C (14 °F) et 30 °C (86 °F) afin de minimiser le risque de perte de capacité permanente.

**Attention :** la conservation de votre accessoire complètement chargé avec des conditions de température élevées peut réduire irréversiblement la durée de vie de la batterie interne.

#### Informations importantes :

- Ne chargez pas votre accessoire à des températures inférieures à 0 °C (32 °F) ou supérieures à 45 °C (113 °F). Ne conservez pas votre accessoire à la lumière directe du soleil et dans un endroit où la température risque de dépasser cette plage, tel qu'à l'intérieur d'une voiture.
- Le stockage de votre accessoire complètement chargé aux conditions de température élevées peut réduire de manière irréversible la durée de vie de la batterie interne.
- La durée de vie de la batterie peut diminuer temporairement avec des conditions de basses températures.

## SÉCURITÉ ACOUSTIQUE

L'exposition à des niveaux sonores excessifs pendant de longues périodes peut, quelle que soit la source, temporairement ou définitivement provoquer une perte de la capacité auditive. Plus le volume de votre radio est élevé, plus rapidement la capacité auditive est affectée. De telles détériorations peuvent parfois rester imperceptibles et s'accumuler avant de devenir évidentes.

Pour protéger votre capacité auditive :

- Réglez le volume sonore aussi bas que possible pour votre travail.
- Augmentez uniquement le volume sonore lorsque l'environnement est bruyant.
- Réduisez le volume sonore avant de brancher un casque / une oreillette sur votre radio.
- Limitez la durée d'utilisation d'un casque / d'une oreillette si le niveau de volume est élevé.
- Lorsque vous utilisez la radio sans casque / oreillette, ne placez pas le haut-parleur contre votre oreille.

## PRÓLOGO

### Guía de exposición a radiofrecuencia y seguridad del producto para radios bidireccionales

#### ¡Atención!

Antes de utilizar este producto, lea la Guía de exposición a energía de radiofrecuencia y seguridad del producto (incluida con la radio). En este documento encontrará información referente a un uso seguro de la energía de radiofrecuencia y al control del cumplimiento de los estándares y normativas correspondientes.

#### Información sobre la batería:

La batería se envía con una carga nominal entre 30% y 50%. La batería debe almacenarse entre -10 °C (14 °F) y 30 °C (86 °F) para reducir al mínimo la pérdida de capacidad permanente.

**Precaución:** si almacena el accesorio cargado por completo en un entorno con alta temperatura, puede reducir permanentemente la vida de la batería interna.

#### Información importante:

- No cargue el accesorio a temperaturas inferiores a 0 °C (32 °F) o superiores a 45 °C (113 °F). No almacene el accesorio en un lugar donde incida directamente una fuerte luz solar o donde se esperen temperaturas elevadas que sobrepasen este intervalo, como por ejemplo dentro de un automóvil estacionado.
- Si almacena el accesorio cargado por completo en un entorno con altas temperaturas, puede reducir permanentemente la vida de la batería interna.
- La duración de la batería puede acortarse temporalmente en condiciones de baja temperatura.

## SEGURIDAD AUDITIVA

La exposición a ruidos procedentes de cualquier fuente durante períodos de tiempo prolongados puede ocasionar problemas auditivos temporales o permanentes. Cuanto más alto esté el volumen del transceptor, menos tardarán en aparecer los problemas auditivos. Muchas veces, las lesiones auditivas causadas por ruidos de elevado volumen empiezan siendo imperceptibles y pueden tener un efecto acumulativo.

Para proteger sus oídos:

- Utilice el volumen más bajo con el que pueda realizar su trabajo.
- Suba el volumen únicamente si está en entornos ruidosos.
- Baje el volumen antes de conectar los auriculares.
- Limite el período de tiempo durante el cual utiliza los auriculares con volúmenes elevados.
- Al utilizar el transceptor sin auriculares, no se ponga el altavoz directamente pegado a la oreja.

## PREFAZIONE

### Guida sull'esposizione a sorgenti di energia RF e sulla sicurezza del prodotto per ricetrasmittenti

#### Attenzioni!

Prima di utilizzare questo prodotto, leggere la Guida sull'esposizione a sorgenti di energia RF e sulla sicurezza del prodotto fornita con la radio, che contiene le istruzioni per un utilizzo sicuro e informazioni sull'energia RF e su come controllarla in conformità agli standard e le normative vigenti.

#### Informazioni sulla batteria

La batteria é dotata di una capacità nominale compresa tra il 30% e il 50%. La batteria deve essere conservata a una temperatura compresa tra -10 °C e 30 °C per ridurre al minimo una perdita di capacità permanente.

**Attenzione:** la conservazione dell'accessorio completamente carico ad alte temperature potrebbe ridurre in modo permanente la durata della batteria interna.

#### Informazioni importanti

- Non caricare l'accessorio a temperature inferiori a 0 °C o superiori a 45 °C. Non conservare l'accessorio in luoghi esposti alla luce diretta del sole o a temperature superiori a quelle indicate, ad esempio all'interno di un'auto parcheggiata.
- La conservazione dell'accessorio completamente carico ad alte temperature potrebbe ridurre in modo permanente la durata della batteria interna.
- La durata della batteria potrebbe diminuire temporaneamente in condizioni di bassa temperatura.

## SIUREZZA ACUSTICA

L'esposizione protratta al rumore ad alta intensità proveniente da qualsiasi fonte può compromettere temporaneamente o permanentemente l'udito. Più alto è il volume della radio, minore è il tempo che intercorre prima che si manifestino effetti sull'udito. Il danno all'udito causato da rumore ad alta intensità è, a volte, non rilevabile immediatamente e può avere un effetto cumulativo.

Per proteggere l'udito:

- Selezionare il volume più basso che consenta di svolgere il proprio lavoro.
- Aumentare il volume solo in ambienti rumorosi.
- Ridurre il volume prima di collegare cuffie o auricolari.
- Limitare il tempo di utilizzo ad alto volume di cuffie ed auricolari.
- Se si utilizza la radio senza cuffia o auricolare, non appoggiare l'altoparlante della radio a contatto diretto con l'orecchio.

## PREFÁCIO

### Guia de Segurança do Produto e de Exposição a Energia de RF para rádios

#### Atenção!

Antes de utilizar este produto, leia o Guia de Segurança do Produto e de Exposição a Energia de RF fornecido com o rádio, que contém instruções para uma utilização segura e para tomar conhecimento e controlar a sua exposição a energia de RF, a fim de respeitar as normas e os regulamentos aplicáveis.

#### Informações sobre a bateria:

A bateria é enviada com uma carga nominal entre os 30% e os 50%. A bateria deve ser armazenada entre os -10 °C (14 °F) e os 30 °C (86 °F) para minimizar perdas de capacidade permanentes.

**Atenção:** armazenar o acessório completamente carregado em condições de elevadas temperaturas poderá reduzir permanentemente a vida útil da bateria interna.

#### Informações importantes:

- Não recarregue o acessório a temperaturas abaixo de 0 °C (32 °F) ou acima dos 45 °C (113 °F). Não armazene o acessório sob luz solar direta ou onde as temperaturas estimadas possam exceder este intervalo, como dentro de um carro estacionado.
- Armazenar o acessório completamente carregado em condições de elevadas temperaturas poderá reduzir permanentemente a vida útil da bateria interna.
- A vida útil da bateria pode ser temporariamente reduzida em condições de baixas temperaturas.

## SEGURANÇA DE EXPOSIÇÃO AO RUIDO

A exposição a qualquer tipo de ruído alto por períodos prolongados pode afetar a sua audição temporária ou permanentemente. Quanto mais alto o volume do rádio, menor será o tempo necessário para que a sua audição fique afetada. Por vezes, as lesões auditivas provocadas por ruidos altos não são imediatamente detetadas e podem ter um efeito cumulativo.

Para proteger a sua audição:

- Use o volume mínimo necessário para desempenhar o seu trabalho.
- Só deve aumentar o volume se estiver em ambientes ruidosos.
- Diminua o volume antes de ligar um auscultador ou auricular.
- Limite a quantidade de tempo de utilização de auscultadores ou auriculares com o volume alto.
- Quando usar o rádio sem um auscultador ou auricular, não encoste o altifalante do rádio diretamente ao ouvido.

## VOORWOORD

### Blootstelling aan radiogolven en productveiligheid voor geïnstalleerde tweerichtingsradio's

#### Waarschuwing!

Lees voordat u dit product gebruikt de gids Blootstelling aan radiogolven en productveiligheid die wordt meegeleverd met de radio. Deze bevat belangrijke bedieningsinstructies voor veilig gebruik, beperking van blootstelling aan radiogolven en naleving van de relevante normen en regelgeving.

#### Informatie over de accu

Bij levering is de accu standaard tussen 30% en 50% opgeladen. Bewaar de accu tussen -10 °C en 30 °C om de kans op permanent verlies aan capaciteit te verminderen.

**Waarschuwing:** als u uw volledig opgeladen accessoire bewaart in een omgeving met hoge temperaturen, kan dit de levensduur van de interne accu permanent verkorten.

#### Belangrijke informatie:

- Laad uw accu niet op bij temperaturen lager dan 0 °C of hoger dan 45 °C. Bewaar uw accessoire niet in direct zonlicht of in een omgeving waar de temperatuur buiten de temperatuurlimieten kan vallen, zoals in een garageparkeer auto.
- Als u uw volledig opgeladen accessoire bewaart in een omgeving met hoge temperaturen, kan dit de levensduur van de interne accu permanent verkorten.
- De levensduur van de accu wordt mogelijk tijdelijk verkort in een omgeving met lage temperaturen.

## BESCHERMING VAN UW GEHOOR

Langdurige blootstelling aan luid lawaai, ongeacht uit welke bron, kan het gehoor tijdelijk of permanent beschadigen. Hoe luider het volume van de portofoon, hoe sneller uw gehoor daar nadelige gevolgen aan kan ondervinden. Beschadiging van het gehoor wordt vaak niet meteen opgemerkt en kan een cumulatieve invloed hebben.

Om uw gehoor te beschermen:

- Gebruik het laagst mogelijke volume voor uw werkzaamheden.
- Stel het volume alleen hoger in wanneer u zich in een rumoerige omgeving bevindt.
- Stel het volume altijd lager in voordat u een hoofdtelefoon of oortelefoon aansluit.
- Gebruik hoofdtelefoons en oortelefoons zo kort mogelijk op hoog volume.
- Houd de luidspreker van de portfofoon nooit direct tegen uw oor wanneer u de portfoon zonder hoofdtelefoon of oortelefoon gebruikt.

## ВВЕДЕНИЕ

### Сведения о безопасности и воздействии излучаемой радиочастотной энергии для приемопередающих радиостанций

#### Внимание!

Перед использованием этого продукта ознакомьтесь с прилагаемым к радиостанции буклетом "Сведения о безопасности и воздействии излучаемой радиочастотной энергии", в котором содержится инструкция по технике безопасности и информация по воздействию радиочастотной энергии, а также сведения о соответствии применимым стандартам и нормативам.

#### Информация о батарее

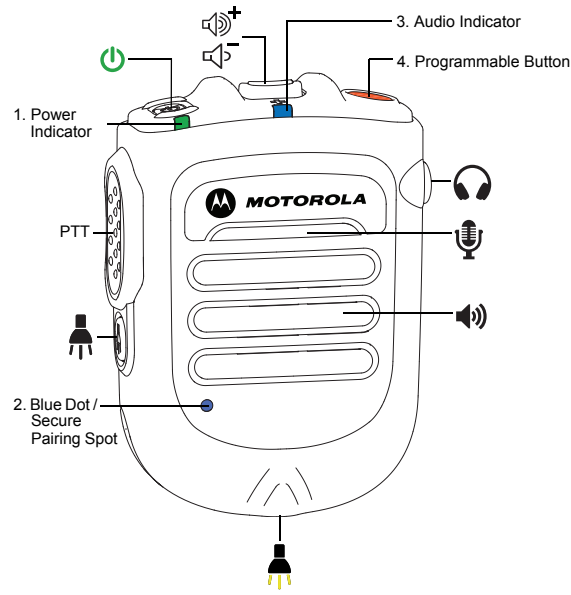
Батареи поставляются заряженными на 30%-50% от номинальной емкости. Батарею следует хранить при температуре не ниже -10 °C и не выше 30 °C, чтобы свести вероятность необратимой потери емкости к минимуму.

**Внимание!** Хранение полностью заряженного аккумулятора в условиях высоких температур может привести к необратимому сокращению срока службы встроенной батареи.

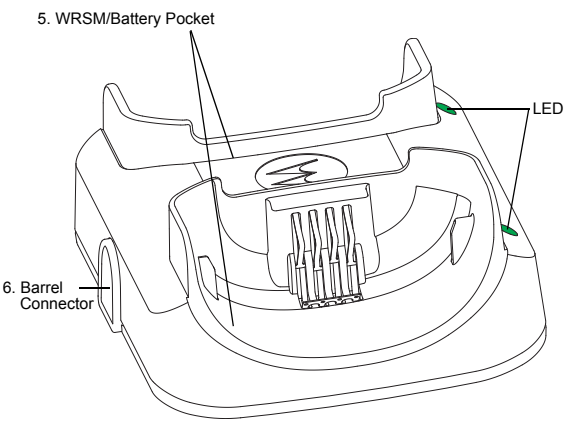
#### Важная информация!

- Не заряжайте аккумулятор при температуре ниже 0°С или выше 45°С. Не храните аккумулятор в местах, подверженных прямому солнечному свету или воздействию температур, которые могут превысить допустимые пределы, например, в припаркованном автомобиле. Хранение полностью заряженного аккумулятора в условиях высоких температур может привести к необратимому сокращению срока службы встроенной батареи.
- Время работы БРЕЛОКА ОТ БАТАРЕИ может временно сократиться при использовании в условиях низких температур.

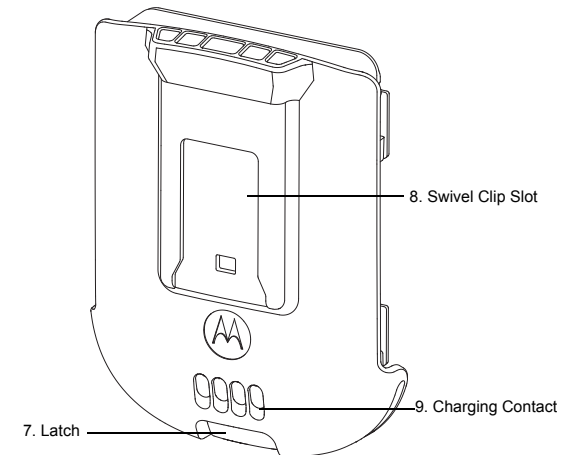
# WIRELESS REMOTE SPEAKER MICROPHONE OVERVIEW



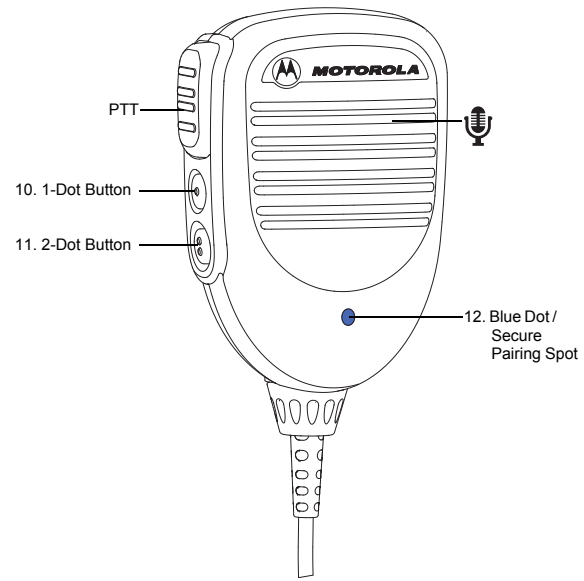
# DUAL-UNIT CHARGER OVERVIEW



# BATTERY OVERVIEW

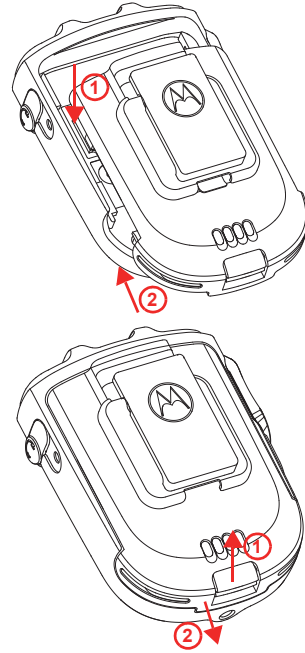


# MOBILE MICROPHONE GATEWAY OVERVIEW

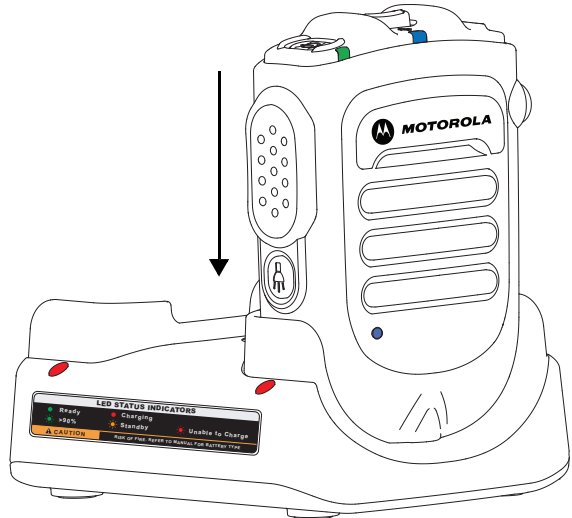


Indicator	Description		
1	Power Indicator	Indicador de encendido	Indicador de energia
	Voyant d'alimentation	전원 표시등	Betriebsanzeige
	Voyant d'alimentation	Indicador de encendido	Splia di alimentazione
	Indicador de alimentação	Voedingsindicator	Индикатор питания
2 / 12	Blue Dot / Secure Pairing Spot	Punto azul / Punto de asociación segura	Ponto Azul / local de emparelhamento seguro
	Point bleu / emplacement d'appariement sécurisé	파란 점 / 안전 페어링 지점	Blauer Punkt / Sichere Pairing-Spot
	Point bleu / emplacement d'appariement sécurisé	Punto azul / Punto de asociación segura	Puntino blu / Sicuro Pairing Spot
	Ponto azul / O emparelhamento seguro Mancha	Blauwe stip / beveiligde koppeling spot	Синяя точка / безопасным местом спаривания
3	Audio Indicator	Indicador de audio	Indicador de Audio
	Indicateur de signal audio	오디오 표시등	Audioanzeige
	Indicateur de signal audio	Indicador de audio	Indicatore audio
	Indicador áudio	Geluidsindicator	Индикатор аудиосигнала
4	Programmable Button	Botón programable	Botão Programável
	Bouton programmable	프로그래밍 가능 버튼	Programmierbare Taste
	Bouton programmable	Botón programable	Pulsante programmabile
	Botão programável	Programmeerbare knop	Программируемая кнопка
5	WRSMBattery Pocket	WRSMB / compartimento de la batería	Compartimento de Bateria / WRSMB
	WRSMB / Logement pour batterie	WRSMB / 배터리 포켓	WRSMB / Akku-Ladeschale
	Logement de la batterie / WRSMB	WRSMB / compartimento de la batería	WRSMB / Vano batterie
	WRSMB/Encaixe para a batería	WRSMB/batterijcompartiment	WRSMB/Разъем для аккумулятора
6	Barrel Connector	Conector cilíndrico	Conector da Fonte de Alimentação
	Connecteur cylindrique	베럴 커넥터	Hohlstecker
	Connecteur cylindrique	Conector cilíndrico	Connettore a cilindro
	Conetor cilíndrico	Voedingsaansluiting	Цилиндрический соединитель
7	Latch	Seguro	Trava
	Loquet	고정쇠	Verriegelung
	Loquet	Cierre	Fermo
8	Swivel Clip Slot	Ranura para clip giratorio	Slot do Clipse Giratório
	Logement pour pince pivotante	회전식 클립 슬롯	Befestigungsschlitzz für drehbaren Clip
	Logement pour clip pivotant	Ranura para enganche pivotante	Slot per clip con meccanismo girevole
	Ranura para mola articulada	Draaibare cliphouder	Разъем для поворотного зажима
9	Charging Contact	Contacto de carga	Contatos do Carregador
	Contact de charge	충전 접촉부	Ladekontakt
	Contact de chargement	Contacto de carga	Contacto per ricarica
	Contacto de carregamento	Contactpunten voor oplader	Зарядный контакт
10	1-Dot Button	Botón con 1 punto	Botão com 1 ponto
	Bouton 1 point	1점 버튼	1-Punkt-Taste
	Bouton 1 point	Botón de 1 punto	Pulsante con 1 puntino
	Botão de 1 ponto	1-stips knop	Кнопка с 1 точкой
11	2-Dot Button	Botón con 2 puntos	Botão com 2 pontos
	Bouton 2 points	2점 버튼	2-Punkt-Taste
	Bouton 2 points	Botón de 2 puntos	Pulsante con 2 puntini
	Botão de 2 pontos	2-stips knop	Кнопка с 2 точками

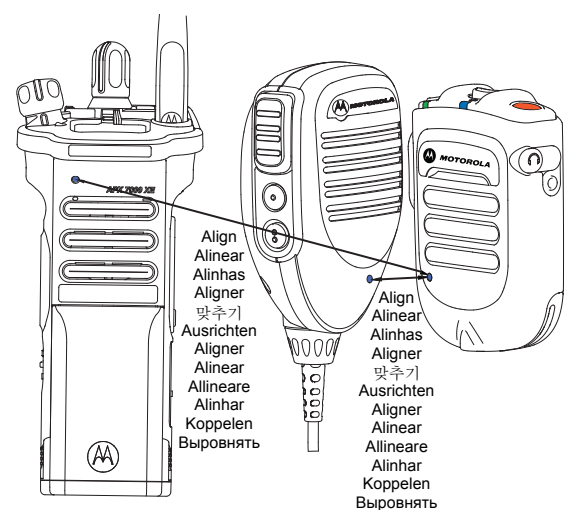
# ATTACH AND DETACH BATTERY



# TO CHARGE



# TO TRANSFER AUDIO



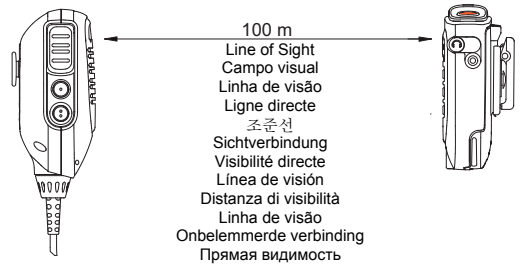
# POWER INDICATOR

Power Indicator LED	
State	LED Indication
90%	
10%	
3%	

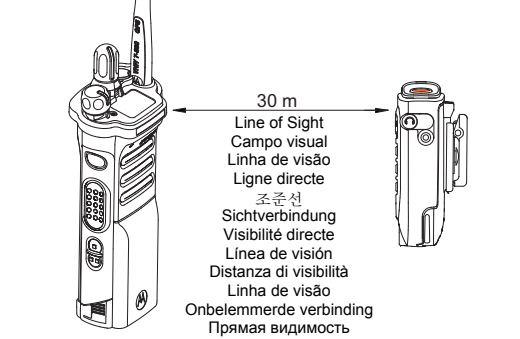
# AUDIO INDICATOR

Audio Indicator LED	
State	LED Indication

# LONG RANGE



# SHORT RANGE

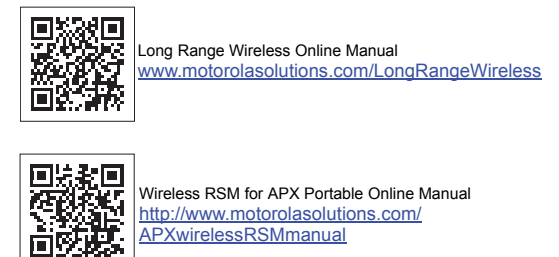


# REPLACEABLE PARTS

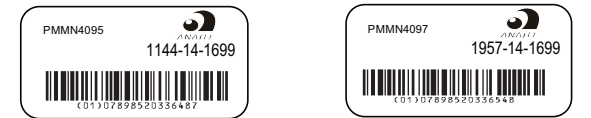
Part Number	Description
PMLN6743_	Swivel Clip
NNNT4990_	Multi-pack D-Ring Swivel Clip (Bag of 12 hooks)
PMKN4162_	Mobile Microphone Bluetooth Gateway Replacement Cable
PMKN4163_	Mobile Microphone Bluetooth Gateway USB Programming Cable
PMNN4461_	Battery, Standard Li-Ion 1750M1800T
25012022001*	Power Supply, Charger Switch Mode, 110 – 240 V US/NA/ JPN/TAIWAN
25012022002	Power Supply, Charger Switch Mode, 110 – 240 V EURO
25012022003	Power Supply, Charger Switch Mode, 110 – 240 V UK
25012022004	Power Supply, Charger Switch Mode, 110 – 240 V CHINA
25012022006	Power Supply, Charger Switch Mode, 110 – 240 V AUS/NZ
25012022007	Power Supply, Charger Switch Mode, 110 – 240 V BRZ
25012022008	Power Supply, Charger Switch Mode, 110 – 240 V ARG
25012022009	Power Supply, Charger Switch Mode, 110 – 240 V KOR
HLN9073_	Microphone Hang-up Clip
RLN6544_	Wireless Remote Speaker with Battery and Clip

\* Charger only UL approved when shipped with this power supply. (Applicable for North America region only)  
 \* Chargeur approuvé UL uniquement lorsque livré avec ce bloc d'alimentation. (Applicable pour la région Amérique du Nord seulement)

# FOR MORE INFORMATION, VISIT



# ANATEL LABELS



This equipment operates as a secondary user, so it is not entitled to protection from harmful interferences, even if generated by similar equipment, and it may not cause harmful interference on systems operating as primary users.