

STACJA DOKUJĄCA DO KAMERY VB400 Z 1 PORTEM

Kompaktowa, lekka stacja dokująca, idealna dla zdalnych pracowników z niewielką liczbą kamer VB400 rozmieszczonych w wielu lokalizacjach.



INFORMACJE OGÓLNE

Kod produktu	VB400-DOCK-SOLO
Kompaktowa i dyskretna	Stację dokującą do kamer VB400 z 1 portem można postawić na biurku bez konieczności przemieszczania innych przedmiotów – może być również przenoszona w torbie lub teczce.
Skalowalność	Do urządzenia DockController można podłączyć do czterech stacji dokujących z 1 portem.
Kompatybilność	Kompatybilna z urządzeniem DockController DC-200 lub oprogramowaniem VideoManager zainstalowanym na komputerze.
Łatwość instalacji	Podłączenie do komputera przez pojedynczy port USB. (Kabel w zestawie)
Szybkie podłączanie	Kamerę VB400 można łatwo zadokować lub odłączyć w celu szybkiego użycia.
Gwarancja	1 rok gwarancji obejmującej zwrot do producenta wraz z obsługą mailową i telefoniczną. Dostępna rozszerzona gwarancja.

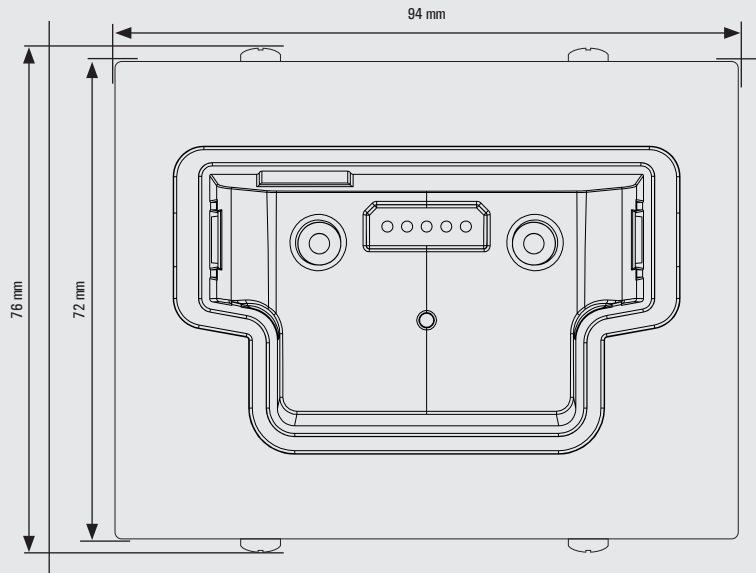
WYMIARY I WAGA

Wymiary	90 mm x 75 mm x 40 mm
Waga	244 g

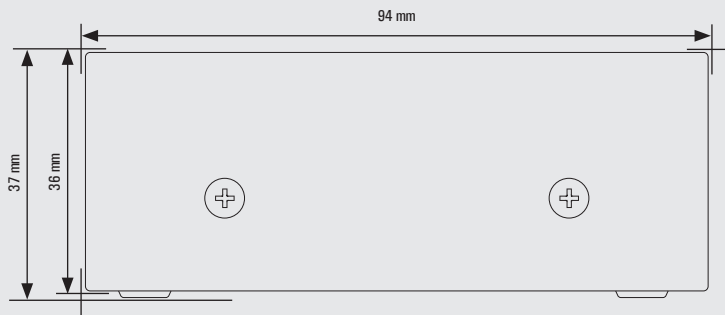
ŁADOWANIE I ZASILANIE

Ładowanie	Do 8 godzin przy całkowicie rozładowanym akumulatorze.
Zasilanie	USB 5 V

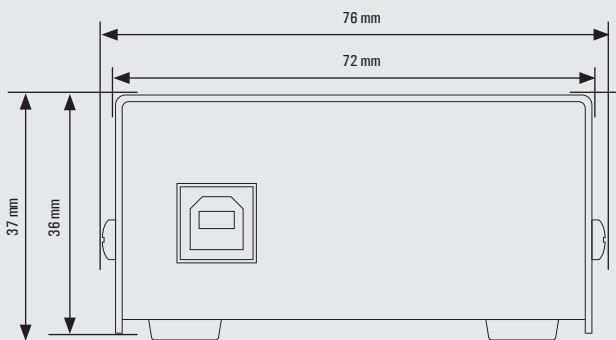
Widok od góry



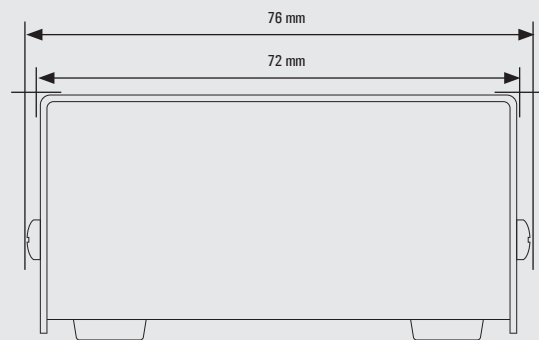
Widok od przodu



Widok z lewej strony



Widok z prawej strony



Więcej informacji można znaleźć pod adresem: www.motorolasolutions.com

Dostępność zależy od przepisów i regulacji krajowych. Wszystkie przedstawione dane techniczne są typowe, chyba że wskazano inaczej. Mogą one ulec zmianie bez uprzedzenia. MOTOROLA, MOTO, MOTOROLA SOLUTIONS oraz stylizowane logo M są znakami towarowymi lub zastrzeżonymi znakami towarowymi firmy Motorola Trademark Holdings, LLC i są używane w ramach licencji. Wszystkie pozostałe znaki towarowe są własnością ich właścicieli. © 2020 Motorola Solutions, Inc. Wszelkie prawa zastrzeżone. (05/20)