



VT100

מצלמת גוף VT100 מספקת פתרון וידאו נייד הניתן להתאמה אישית ולשילוב בארגונים.

מצלמה	
כפתורים	שני כפתורים בחלק האחורי. ניתן להשתמש בכל אחד מהם כדי להתחיל ולהפסיק את ההקלטה
זווית הצילום של העדשה	שדה ראייה של 130 מעלות

תכונות המצלמה	
זיכרון	16GB
התראה על סטטוס הקלטה פעיל	משוב למגע
יכולת להציג, להעתיק ולמחוק הקלטות	משתמש ב-VideoTag לא יכול לגשת, להציג או למחוק הקלטות ישירות מהמכשיר או מה-VideoManager ללא הרשאה
גישה לאחסון מדיה	יחידה אטומה ללא גישה של המשתמשים לאחסון המדיה
הודעה בתצוגה הקדמית	תצוגת כרטיס זיהוי עם הודעה/לוגו

וידאו והקלטה	
פורמט הקלטת וידאו	H.264
רזולוציה	1280 x 720 HD
קצב הפריים (fps)	30 תמונות לשנייה
קיבולת אחסון הקלטות	16GB

מידע כללי	
שימוש סטנדרטי	כלי ארגוני מנוהל לתיעוד אירועים, לצורך אבטחת אנשים ומקומות
תוכנת ניהול	דרוש רישיון ל-VideoManager או לשירות ענן
אחריות	אחריות למשך שנה אחת לתמיכה ב-VideoManager, נדרש שירות Software Assurance

גודל ומשקל	
מידות	80 מ"מ x 51 מ"מ x 22 מ"מ
משקל	72 גרם

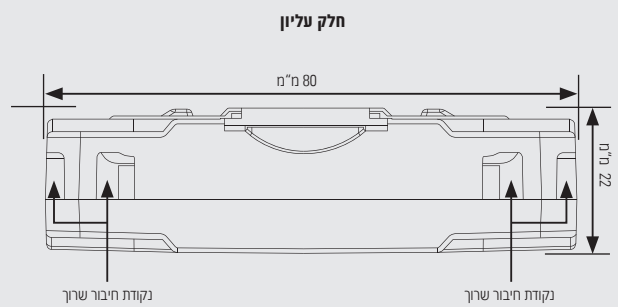
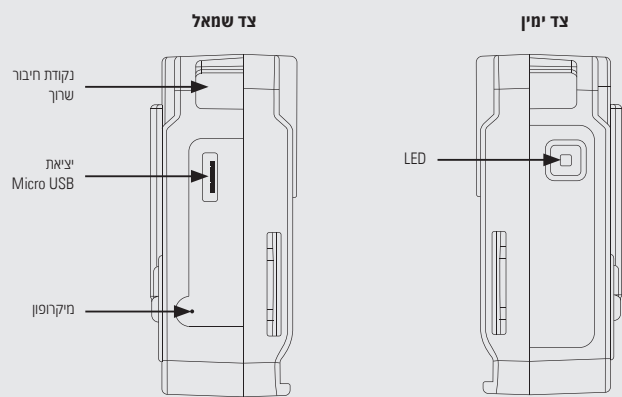
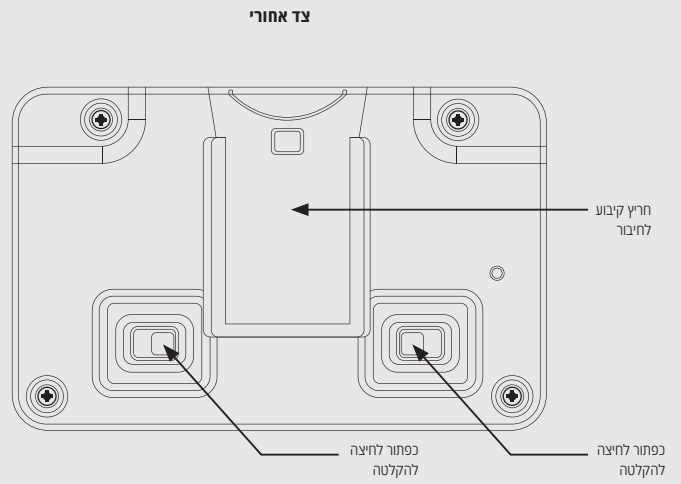
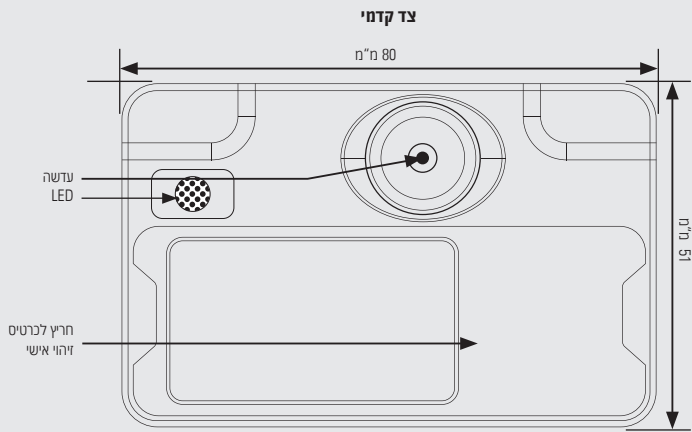
סוללה	
סוללה	משולבת, לא נגישה למשתמש
סוג סוללה	ליתיום יון
זמני טעינת סוללה	תוך פחות מ-5 שעות
סוללה במצב הקלטה	עד 3 שעות הקלטה, או עד 1.5 שעות של הקלטה וסטרימינג בזמן אמת
קיבולת סוללה במצב standby	6 חודשים
הגנה מפני טעינת יתר לסוללה	מצלמות VT100 מספקות הגנה מפני טעינת יתר, כך שניתן להשאיר אותן בעמדת הטעינה ללא חשש

שמע	
הקלטת שמע	כן

אבטחה	
מצלמות VT100 לא מופיעות כחידת אחסון USB, ולא ניתן להעביר אליהן קבצים כשהן מחוברות לרשת Wi-Fi	אבטחת מידע במצלמה
כל פרטי השימוש, ההפעלה וההקלטה מתועדים בימון מערכת וערכים באינדקס	ימון מערכת
המשתמש במצלמת VT100 לא יכול לגשת להקלטות, להציג הקלטות או למחוק אותן ישירות מהמכשיר או מהמצלמה ללא הרשאה	יכולות הצגה, העתקה ומחיקה של הקלטות
גישה לאחסון	גישה לאחסון

אישורים ומידע סביבתי	
IP54	רמת אטימות
הפעלה: -20°C עד 40°C טעינה: 0°C עד 25°C	טמפרטורת הסביבה לתפעול

Wi-Fi® תכונות	
802.11 b/g/n (2.4GHz Wi-Fi)	מפרט Wi-Fi
WPA2-PSK	אבטחת Wi-Fi
fps 15-ב-640x360	סטרימינג ב-Wi-Fi
תואם ONStream	



VT100 (VT100-N)

התכונות כוללות:

סטרימינג ב-Wi-Fi, קטנה ודיסקרטית, נפח אחסון 16GB, 6 חודשים במצב Standby (מצב הקלטה מיידית), עד 3 שעות הקלטה או עד 1.5 שעות של הקלטה וסטרימינג בזמן אמת, אחריות למשך שנה אחת.

שים לב: דרוש רישיון VideoManager לארגונים או שירות ענן VideoManager. לפרטים נוספים אנא פנה לנציג החברה.



מספר מוצר: VT100-N



מטענים, יחידות שליטה DOCKCONTROLLERS, כרטיסי זיהוי אישי לפאנל הקדמי RFID, וכרטיסי זיהוי אישי לפאנל הקדמי

יחידת עגינה עבור מצלמת VT100 אחת (כבל USB באורך 2 מ' כלול)	VT100-SOLO
יחידת עגינה עבור מצלמת VT100 אחת (כבל USB באורך 0.5 מ' כלול)	VT100-SOLO-050
יחידת עגינה ל-7 מצלמות* VT100	VT100-DOCK7/UK, VT100-DOCK7/EU, VT100-DOCK7/ROW
יחידת עגינה ל-14 מצלמות* VT100	VT100-DOCK14/UK, VT100-DOCK14/US, VT100-DOCK14/ROW, VT100-DOCK14/EU, VT100-DOCK14/AUS
יחידת שליטה DockController DC-200	DC-200/UK, DC-200/EU, DC-200/US, DC-200/AUS, DC-200/ROW
קורא כרטיסי RFID	RF-220
תג מדבקת RFID (X10)	RF-STICKER-10
כרטיסי RFID (X10)	RF-CARD-10
כרטיס זיהוי אישי לפאנל קדמי עבור VT100 (עיצוב)	VT100-ID-CUS-ART
כרטיס זיהוי אישי לפאנל קדמי עבור VT100 (עיצוב) ניתן להזמין בכמויות הבאות: 5,000, 1,000, 250	VT100-ID-CUS-250, VT100-ID-CUS-1000, VT400-ID-CUS-5000



חיבורים, שרוכים וכבלים חלופיים

תפס משונן, ארוך ומסתובב ל-VT100	VT100-FIX-ALIG
תפס לכתף ל-VT100	VT100-FIX-EP
אביזר חיבור ספורט ל-VT100	VT100-FIX-SPORT
אביזר חיבור Klick Fast ל-VT100	VT100-FIX-KF-ALT
כבל חלופי Micro USB	AC-USB-MICROB-100
כבל חלופי USB Type A ל-USB Type B (0.5 מ', 2.0 מ')	AC-USB-DOCK-200, AC-USB-DOCK-050
שרוך עם 5 נקודות ניתוק ו-2 לולאות	AC-LANYARD-05

*זמין כרגע באיחוד האירופאי.



רתמות KLIICK FAST

רתמות Klick Fast תואמות ל-VT100-N בשימוש עם מחבר VT100-FIX-KF-ALT.

רתמת Klick Fast לחזה עם 3 נקודות חיבור	KF-HARN3
רתמת Klick Fast לחזה עם 4 נקודות חיבור	KF-HARN4
רתמת Klick Fast לכתף	KF-HARN5



אביזרי חיבור KLIICK FAST

מחברי Klick Fast תואמים ל-VT100-N בשימוש עם מחבר VT100-FIX-KF-ALT.

מחבר Klick Fast למדים	KF-SCREW
מחבר Klick Fast	KF-LOOP
תפס מחבר Klick Fast	KF-DOCKCLAMP
מחבר Klick Fast לכתף	KF-DOCKEP
ערכת Klick Fast מגנטית (מסופקת ללא מגנטים)	KF-MAGMOUNT
מחבר Klick Fast עבור אפודי MOLLE	KF-MOLLEVEST

לקבלת מידע נוסף, בקר בכתובת

www.motorolasolutions.com

Motorola Trademark Holdings, LLC של שומים מסחריים רשומים של MOTOROLA SOLUTIONS, MOTO, MOTOROLA והלוגו המעוצב M הם סימנים מסחריים או סימנים מסחריים רשומים של Motorola Solutions, Inc. © 2021 Motorola Solutions, Inc. כל הזכויות שמורות. (01-21) (ED-002-023-06)