

VT100

Die VT100 bietet eine anpassbare und vollständig integrierte, mobile Videolösung für Unternehmen.



INFORMATIONEN IM ÜBERBLICK

Typische Verwendung	Per Enterprise-Lizenz verwaltete Aufzeichnung von Ereignissen für Personensicherheit und Werkschutz.
Verwaltungssoftware	Erfordert VideoManager-Lizenz oder Cloud Service.
Garantie	1 Jahr Garantie mit Rücksendung zum Hersteller. Für Support für den VideoManager ist eine Software Assurance erforderlich.

GRÖSSE UND GEWICHT

Abmessungen	80mm x 51mm x 22mm
Gewicht	72g

AKKU

Akku	Integriert, nicht durch Nutzer zu wechseln.
Art des Akkus	Lithium-Ionen
Akkuladezeit	Typische Ladezeit unter 5 Stunden.
Akku im Aufnahmemodus	Bis zu 3 Stunden Aufzeichnung oder 1,5 Stunden Livestreaming und Aufzeichnung.
Akkukapazität in Standby	6 Monate
Akkuüberladungsschutz	Die VT100 verfügt über einen Überladungsschutz und kann daher in der Dockingstation bleiben.

AUDIO

Audioaufnahme	Ja
---------------	----

KAMERA

Tasten	Zwei Tasten auf der Rückseite, die wahlweise zum Starten und Stoppen der Aufzeichnung verwendet werden können.
--------	--

Erfassungswinkel des Objektivs	130 Grad Sichtfeld.
--------------------------------	---------------------

KAMERAFUNKTIONEN

Speicherkapazität	16 GB
Anzeige des Aufnahmestatus	Haptisches und visuelles Feedback.
Anzeigen, Kopieren und Löschen von Aufzeichnungen	Nutzer der VT100 können ohne entsprechende Berechtigung weder direkt vom Gerät noch vom VideoManager aus auf die Aufzeichnungen zugreifen, sie ansehen oder löschen.
Zugang zu Speichermedien	Versiegeltes Gerät, Speichermedien und Akku nicht zugänglich.
Meldung auf dem Frontdisplay	ID-Karte mit Information/Logo anzeigen

VIDEO UND AUFZEICHNUNG

Videoaufnahmeformat	H.264
Auflösung	1280 x 720 HD
Bildrate	30 Bilder pro Sekunde.
Speicherkapazität	16 GB

ZULASSUNGEN UND UMGEBUNGSBEDINGUNGEN

Schutz gegen das Eindringen von Staub und Wasser	IP54
Umgebungstemperatur bei Betrieb	Betrieb: -20°C bis +40°C Aufladen: 0°C bis +25°C

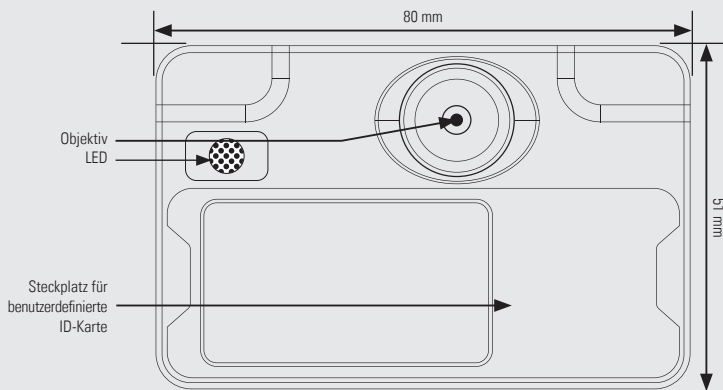
Wi-Fi®

WiFi-Spezifikationen	802.11 b/g/n (2,4 GHz WiFi)
WiFi-Sicherheit	WPA2-PSK
Wi-Fi-Streaming	640x360 30fps Kompatibel mit ONStream

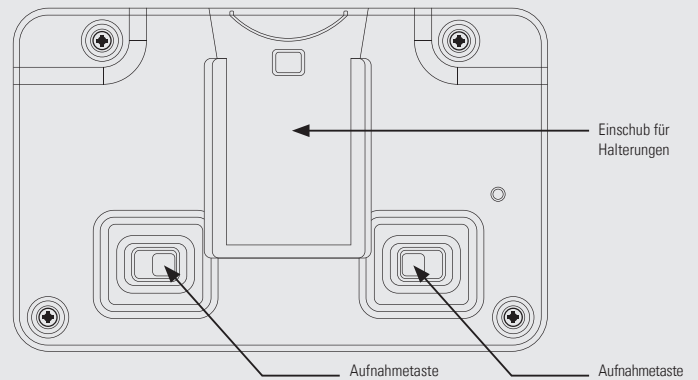
SICHERHEIT

Netzwerkdatensicherheit auf USB-Speichermedien	Die VT100 wird bei Anschluss an ein WiFi-Netzwerk nicht als USB-Speichermedium angezeigt und kann keine Dateien empfangen.
Prüfpfad	Daten zu Nutzung, Betrieb und Aufzeichnungen werden protokolliert und indiziert.
Anzeigen, Kopieren und Löschen von Aufzeichnungen	Nutzer der VT100 können ohne entsprechende Berechtigung nicht auf die Aufzeichnungen zugreifen, sie ansehen oder löschen.
Zugang zu Speichermedien	Versiegeltes Gerät, Speichermedien und Akku nicht zugänglich.

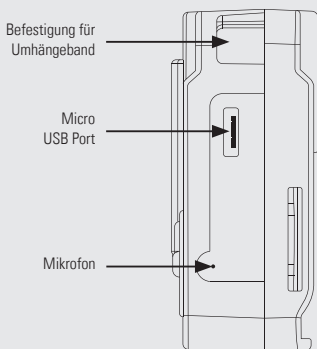
Frontansicht



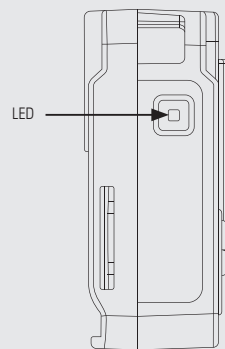
Rückansicht



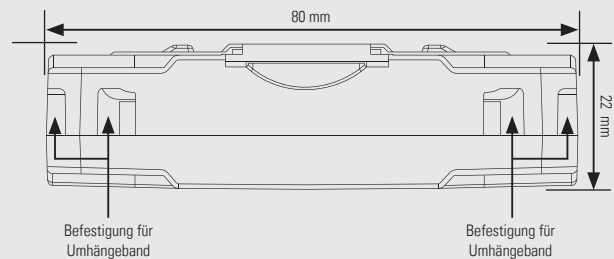
Seitenansicht links



Seitenansicht rechts



Draufsicht



VT-100-N UND ZUBEHÖRTEILE

VT-100 (VT-100-N)

FRONTANSICHT



RÜCKANSICHT

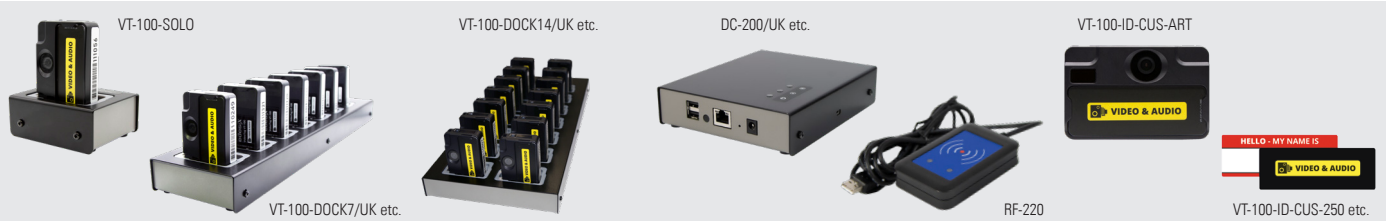


Besondere Merkmale:

Wi-Fi-Streaming, klein und unauffällig, 16 GB Speicherplatz, 6 Monate Standby (Sofortaufnahme-Modus), bis zu 3 Stunden Aufnahme oder bis zu 1,5 Stunden Live-Streaming und Aufnahme, 1 Jahr Garantie mit Rücksendung zum Hersteller.

HINWEIS: Erfordert VideoManager-Lizenz oder VideoManager Cloud Service. Wenden Sie sich für weitere Einzelheiten bitte an Ihren Kundenbetreuer.

TEILENUMMER: VT-100-N



LADEGERÄTE, DOCK CONTROLLER, RFIDS UND BENUTZERDEFINIERTE DISPLAY-FRONTPANEL-ID KARTE

VT-100-SOLO	VT100 1-Port Dockingstation (2,0 m USB-Kabel im Lieferumfang enthalten)
VT-100-SOLO-050	VT100 1-Port Dockingstation (0,5m USB-Kabel im Lieferumfang enthalten)
VT-100-DOCK7/UK, VT-100-DOCK7/EU, VT-100-DOCK7/ROW	VT100 7-Port-Dockingstation*
VT-100-DOCK14/UK, VT-100-DOCK14/US, VT-100-DOCK14/ROW, VT-100-DOCK14/EU, VT-100-DOCK14/AUS	VT100 14-Port-Dockingstation
DC-200/UK, DC-200/EU, DC-200/US, DC-200/AUS, DC-200/ROW	DockController DC-200
RF-220	RFID RF-220
RF-STICKER-10	RFID Klebeetiketten (x10)
RF-CARD-10	RFID-Karte (x10)
VT-100-ID-CUS-ART	Benutzerdefinierte VT100 Frontpanel-ID-Karte (Design)
VT-100-ID-CUS-250, VT-100-ID-CUS-1000, VT-400-ID-CUS-5000	Benutzerdefinierte VT100 Frontpanel-ID-Karte (Design) In den folgenden Mengen erhältlich: 250, 1000, 5000



BEFESTIGUNGEN, UMHÄNGEBÄNDER & ERSATZKABEL

VT-100-FIX-ALIG	VT100 Drehbare Krokodilklemme lang
VT-100-FIX-EP	VT100 Schulterstück (Schulter) Clip
VT-100-FIX-SPORT	VT100 Sportkamera Schnellauslösehalterung
VT-100-FIX-KF-ALT	VT100 Klick Fast-Knopf
AC-USB-MICROB-100	Ersatzkabel Mikro-USB
AC-USB-DOCK-200, AC-USB-DOCK-050	Ersatzkabel USB A auf USB B (0,5m, 2,0m)
AC-LANYARD-05	Umhängeband mit 5 Haltepunkten und 2 Schlaufen



KLICK FAST-HALTERUNGEN

Klick Fast-Schnellbefestigungen sind mit der **VT-100-N** kompatibel, wenn sie in Verbindung mit der Halterung **VT-100-FIX-KF-ALT** verwendet werden.

KF-SCREW	Klick Fast Uniform-Anschraubdock
KF-LOOP	Klick Fast Funkgeräteschleufe
KF-DOCKCLAMP	Klick Fast Halteklammer (Taschen-Klick Fast-Halterung)
KF-DOCKEP	Klick Fast-Halterung, Schulterstück
KF-MAGMOUNT	Klick Fast Magnetisches Befestigungsset (Magnete nicht im Lieferumfang enthalten)
KF-MOLLEVEST	Klick Fast-Halterung für MOLLE Schutzwesten



KLICK FAST SCHNELLSPANNURTE

Klick Fast-Brustgeschirre sind mit der **VT-100-N** kompatibel, wenn sie in Verbindung mit der Halterung **VT-100-FIX-KF-ALT** verwendet werden.

KF-HARN3	Klick Fast 3-Punkt-Brustgeschirr
KF-HARN4	Klick Fast 4-Punkt-Brustgeschirr
KF-HARN5	Klick Fast Schultergeschirr

Weitere Informationen finden Sie unter: www.motorolasolutions.com

Motorola Solutions Germany GmbH, Telco-Kreisel 1, 65510 Idstein, Deutschland.

Die Verfügbarkeit ist abhängig von den Gesetzen und Bestimmungen des jeweiligen Landes. Sofern nicht anderweitig angegeben, sind alle Angaben typische Werte. Änderungen vorbehalten. MOTOROLA, MOTO, MOTOROLA SOLUTIONS sowie das stilisierte M-Logo sind Marken oder eingetragene Marken der Motorola Trademark Holdings, LLC und werden unter Lizenz verwendet. Alle anderen Marken sind Eigentum ihrer jeweiligen Inhaber. © 2020 Motorola Solutions, Inc. Alle Rechte vorbehalten. (06/20)