

VB400 1-PORT DOCKINGSTATION

Kompakte, leichte Dockingstation, perfekt geeignet für Mitarbeiter im mobilen Einsatz mit einer geringen Anzahl VB400 Bodycams verteilt auf zahlreiche Standorte.



INFORMATIONEN IM ÜBERBLICK

Produktbezeichnung	VB400-DOCK-SOLO
Kompakt und handlich	Die VB400 1-Port Dockingstation nimmt keinerlei Platz weg: Sie passt bequem auf jeden Schreibtisch, aber auch in jede Tasche oder Aktenkoffer.
Skalierbarkeit	Bis zu vier 1-Port Docks können mit einem DockController verbunden werden.
Kompatibilität	Kompatibel mit dem DockController DC-200 oder PC per VideoManager.
Einfache Bereitstellung	Einfacher USB-Anschluss zum Anschluss an den PC (Kabel im Lieferumfang)
Schnelles Zusammenstecken/ Abziehen Anschlüsse	Die VB400 kann für einen schnellen Einsatz einfach an- und abgekoppelt werden.
Garantie	1 Jahr Garantie mit Rücksendung zum Hersteller inklusive Telefon- und E-Mail-Support. Garantieverlängerung erhältlich.

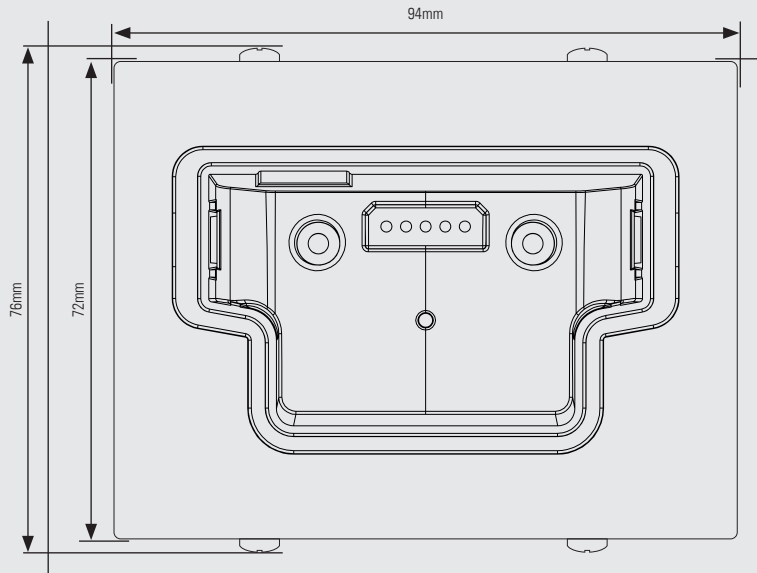
GRÖSSE UND GEWICHT

Abmessungen	90mm x 75mm x 40mm
Gewicht	244g

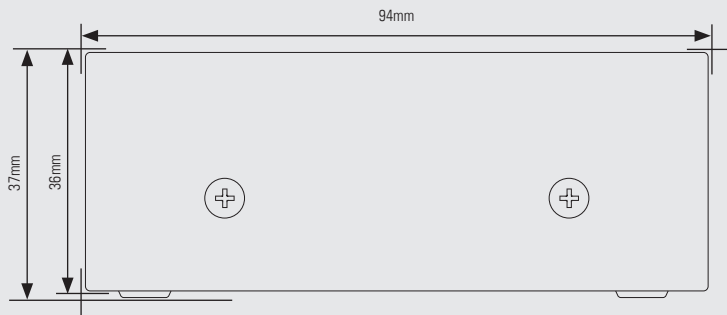
STROMVERSORGUNG UND AUFLADEN

Ladezeit	Bis zu 8 Std. bei vollständig entladenem Akku.
Stromversorgung	5V USB

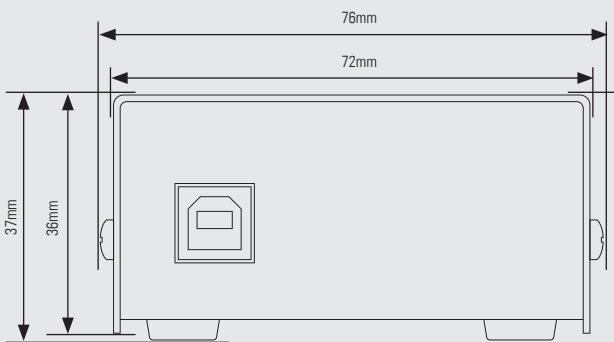
Draufsicht



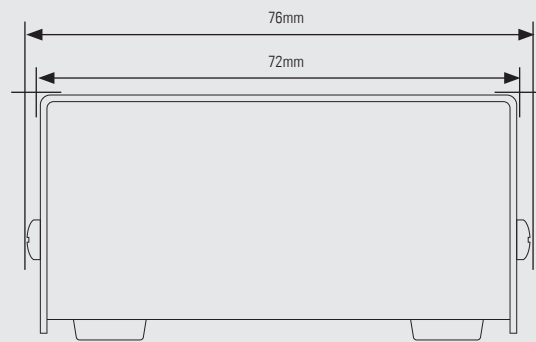
Frontansicht



Seitenansicht links



Seitenansicht rechts



Weitere Informationen finden Sie unter: www.motorolasolutions.com

Motorola Solutions Germany GmbH, Telco-Kreisel 1, 65510 Idstein, Deutschland.

Die Verfügbarkeit ist abhängig von den Gesetzen und Bestimmungen des jeweiligen Landes. Sofern nicht anderweitig angegeben, sind alle Angaben typische Werte. Änderungen vorbehalten. MOTOROLA, MOTO, MOTOROLA SOLUTIONS sowie das stilisierte M-Logo sind Marken oder eingetragene Marken der Motorola Trademark Holdings, LLC und werden unter Lizenz verwendet. Alle anderen Marken sind Eigentum ihrer jeweiligen Inhaber. © 2020 Motorola Solutions, Inc. Alle Rechte vorbehalten. (05/20)