

# CARREGADOR VT100 DE 7 PORTAS

A maneira mais rápida de acoplar várias câmeras VT100 para carregamento, configuração e download de vídeo de maneira rápida e simultânea.



## INFORMAÇÕES GERAIS

Código do produto VT-100-DOCK7/UK, VT-100-DOCK7/EU

Acopla várias VT100s 7 portas de câmera VT100

Escalabilidade Até seis estações de 7 portas podem ser conectadas a um DockController

Compatibilidade Compatível com o DockController DC-200

Fácil de implantar A conexão é feita por um único USB ao DockController e um adaptador de energia (cabo USB fornecido)

Elimina a necessidade de fiação separada para cada câmera

Conectividade rápida plug-in/pull-out VT100s podem ser facilmente acopladas ou desacopladas para uso rápido

Flexível para uso com acessórios de câmera instalados

Encaixe flexível Pode ser fixada com segurança a uma prateleira ou outra superfície de montagem - pode ser fixada em ângulo

Garantia Garantia de 1 ano de devolução ao fabricante, incluindo suporte por e-mail e telefone

Garantia estendida disponível

## TAMANHO E PESO

Dimensões 105 mm x 37,3 mm x 436 mm

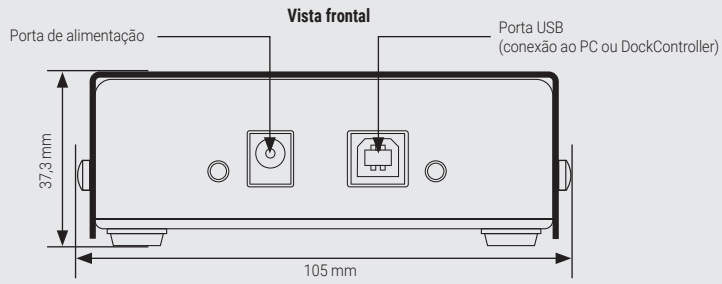
Peso 1,31 kg

## CARREGAMENTO E ENERGIA

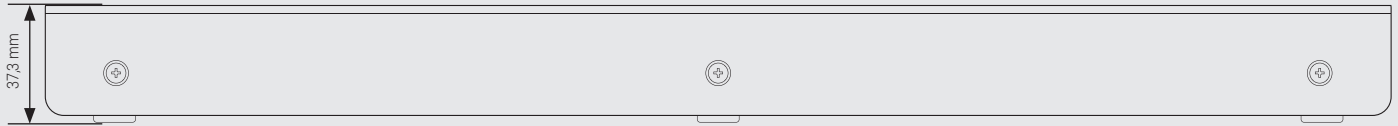
Carregamento Até 5 horas de uma bateria totalmente descarregada

Requisitos de energia PSU de 12 V/5 A, entrada de 100 a 240 V (PSU fornecida)

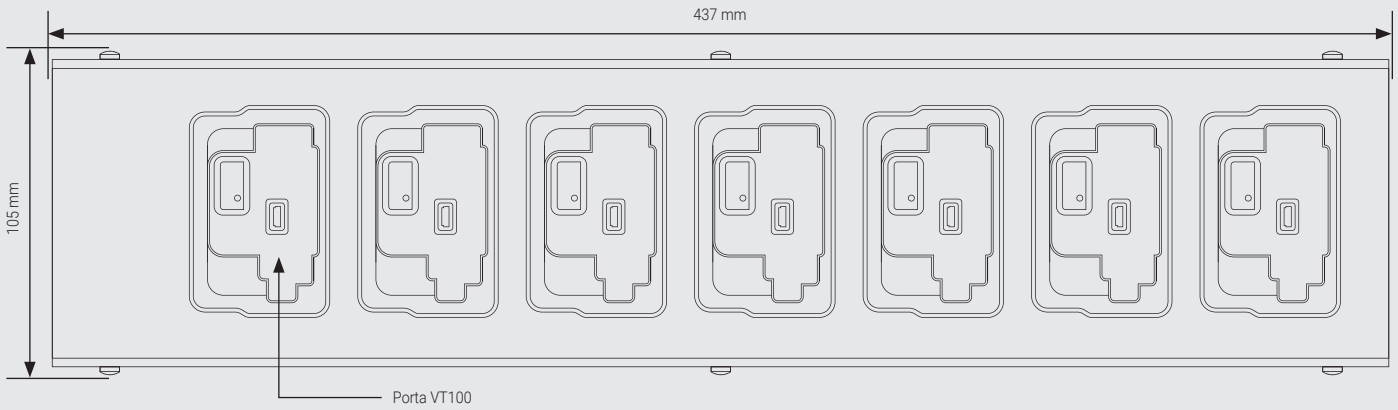
Interface Compatível com USB 2.0  
Compatível com USB 3.0



**Vista lateral**



**Vista superior**



**Vista inferior**



Para obter mais informações, acesse: [www.motorolasolutions.com/BWC](http://www.motorolasolutions.com/BWC)



Motorola Solutions Ltd., Nova South, 160 Victoria Street, Londres, SW1E 5LB, Reino Unido

A disponibilidade está sujeita às leis e regulamentações individuais do país. Todas as especificações mostradas são típicas, salvo indicação em contrário, e estão sujeitas a alterações sem aviso prévio. MOTOROLA, MOTO, MOTOROLA SOLUTIONS and the Stylized M Logo are trademarks or registered trademarks of Motorola Trademark Holdings, LLC and are used under license. All other trademarks are the property of their respective owners.  
© 2021 Motorola Solutions, Inc. All rights reserved. 07-2021 [LD07]